

Manual de Usuario

Copyright 2023
F&D Fenda

Parlantes Multimedia 2.0

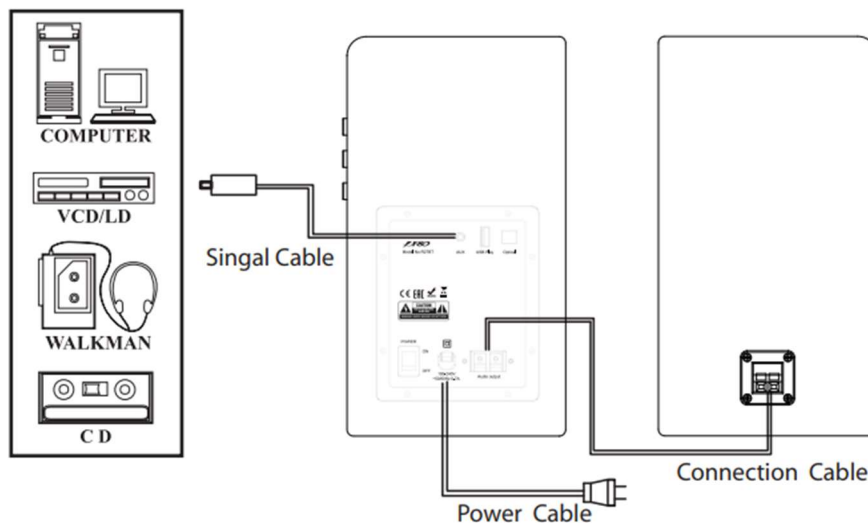
Modelo R27BT



Especificaciones	
Bafles	25W x2 (RMS)
Woofers	4" - 4Ω
Tweeter	1" - 8Ω
Respuesta de Frecuencia	20Hz a 20 KHz
Dimensiones	156x213x280mm (ancho x largo x alto)
Peso	4,7Kg.
Alimentación	100V-240V 50-60 Hz 0,7A

Contenido de la Caja: 1 Par de Bafles - 1 Cable de 3,5mm Miniplug/Miniplug - 1 Cable de Conexión - 1 Manual de Usuario.

Diagrama de Conexión

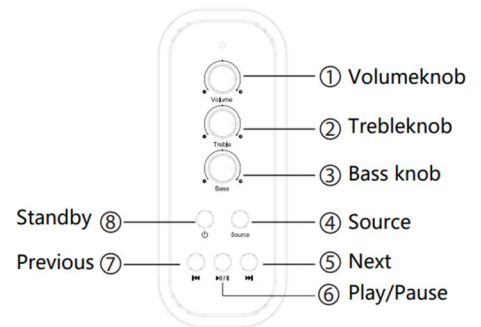


Ubicación

1. Coloque los parlantes de manera simétrica al oyente, a una distancia no menor a 1 metro.
2. El tubo de sintonía se encuentra en el panel trasero del gabinete del parlante, ubíquelo al menos a unos 20-30 cm de distancia de la pared.

Panel de Control (Lateral)

1. (Volume knob) Perilla de volumen: Gire la perilla para aumentar o disminuir el volumen.
2. (Treble knob) Perilla de sonidos agudos: Gire la perilla para aumentar o disminuir el nivel de sonidos agudos.
3. (Bass knob) Perilla de sonidos graves: Gire la perilla para aumentar o disminuir el nivel de sonidos graves.
4. (Source) Fuente: Presione para seleccionar la fuente: AUX, USB, Óptico y Bluetooth.
5. (Next) Siguiente canción: En modo USB y Bluetooth, presione para seleccionar la siguiente canción.
6. (Play/Pause) Reproducir/Pausar:
En modo USB: Presione para reproducir/pausar música.
En modo Bluetooth: Presione para reproducir/pausar música o mantenga presionado para ingresar al modo de búsqueda y emparejamiento de dispositivos. La luz LED parpadeará rápidamente.
7. (Previous) Canción anterior: En modo USB y Bluetooth, presione para seleccionar la canción anterior.
8. (Standby) En espera: Presione para encender/apagar el equipo.



Modo Bluetooth

1. Active la función "Bluetooth" en su dispositivo y busque "Fenda R27BT". Ingrese "0000" si su dispositivo pide el código PIN.
2. Luego de emparejar con éxito, el equipo estará listo para reproducir música.

Nota: Al cambiar a modo Bluetooth, el equipo siempre buscará al último dispositivo emparejado y se conectará automáticamente.

Precauciones de Seguridad

- No introduzca objetos de ningún tipo en el equipo (agujas, horquillas, monedas, etc.).
- No instale el equipo en espacios confinados o empotrados y mantenga buenas condiciones de ventilación. No se deben cubrir las aberturas de ventilación con ningún tipo de elementos (periódicos, manteles, cortinas, etc.).
- No instale el equipo cerca de fuentes de calor y evite la exposición directa a los rayos solares.
- Para prevenir cortocircuitos o descargas eléctricas, no instale el equipo en lugares húmedos, ni lo exponga a la lluvia, ni permita que se moje en ninguna circunstancia.
- No utilice gasolina, alcohol ni otros disolventes para limpiar el equipo, ya que pueden dañar la superficie esmaltada. Límpielo únicamente con un paño suave y seco.
- El enchufe principal se utiliza como dispositivo de desconexión, éste debe mantenerse fácilmente accesible.
- Para evitar accidentes, no intente abrir o desarmar el equipo para repararlo sin la orientación de un profesional.
- Apague el equipo y desconéctelo de la corriente cuando no esté en funcionamiento.
- Este producto no se debe desechar con otros residuos domésticos. Para evitar posibles daños al medio ambiente o la salud humana, recíclolo de manera responsable para promover la reutilización sostenible de los recursos materiales.
- Frecuencia: 2.402GHz-2.48GHz
- Máx. potencia de transmisión: 10dBm

Importante

La Información de este manual está sujeta a posibles modificaciones sin previo aviso con el fin de mejorar la confiabilidad, el diseño y el funcionamiento de los productos, y no constituye un compromiso por parte del fabricante.

Este manual contiene información protegida por las leyes de copyright. Todos los derechos están reservados. Ninguna parte de este manual puede ser reproducida en forma mecánica, electrónica, digital u otro medio, sin la previa autorización por escrito del fabricante.

Para más información y/o soporte técnico ingresar a: www.fendalatam.com